





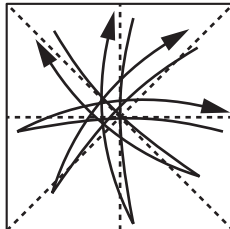
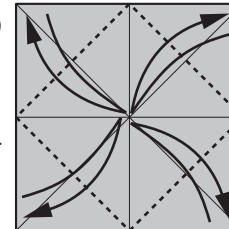


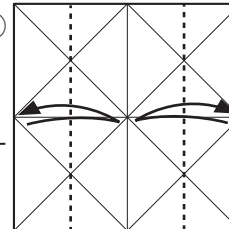
折り図記号解説 - 折り図見方のコツ: 折る前に次図をご覧ください

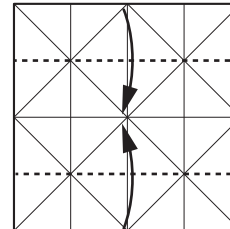
山折り -----	 うしろに折る (山折り)	 おもてに折る (谷折り)	 折り筋を 付け戻す	 横方向に 裏返す	 中を開く	 図大きく	おもて
谷折り -----							うら

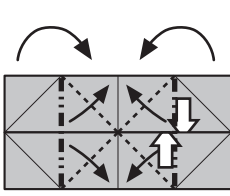
詳しくは YouTube ORIART で見てね♡ <https://youtu.be/1iYER5YPSHK>

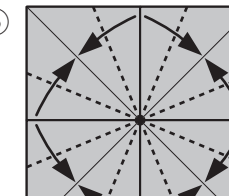
①  折りすじつけ

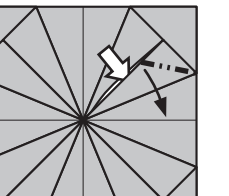
②  折りすじつけ

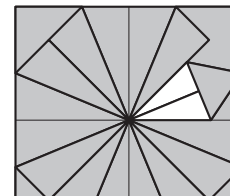
③  折りすじつけ

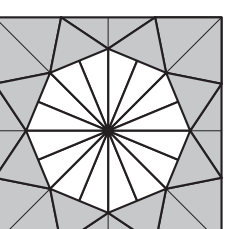
④ 

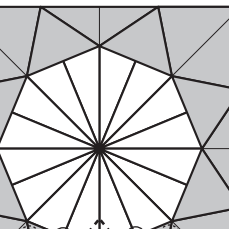
⑤  折りすじ通りに
両方からたたむ

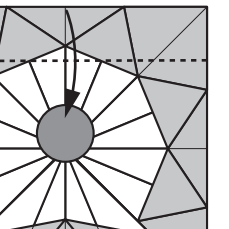
⑥  くんしょう
くす玉 と同じ

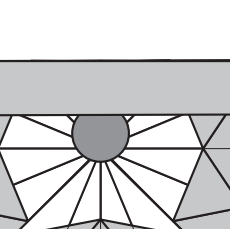
⑦  ひらきつぶし

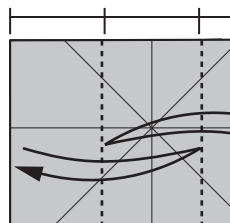
⑧  残り7カ所も
同じように

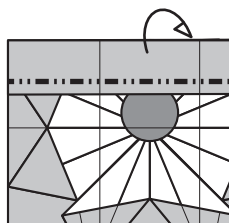
⑨  図大きく

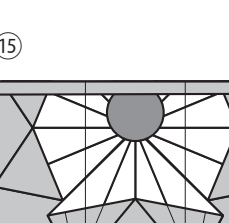
⑩  のり止め後赤シールを貼り
上からかぶせるように折る

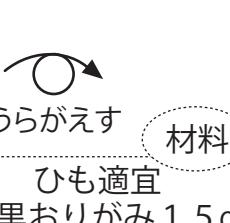
⑪  ⑪⑫の代わりに細
い紙を貼っても可

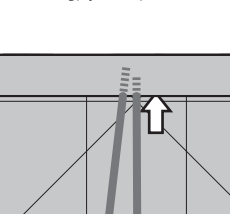
⑫ 

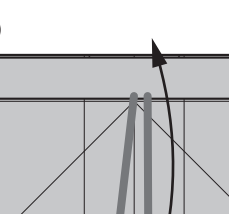
⑬  折りすじつけ

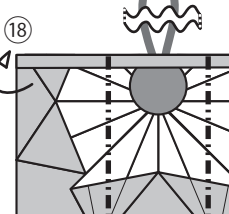
⑭ 

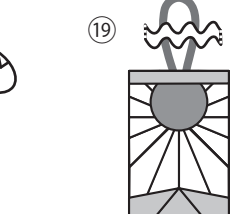
⑮ 

⑯ 

⑰  ひもの端を
中に挟みのり止め

⑱  ひもを上
に折りあげる

⑲  ⑬の折りすじで
片方に挟みのり止め

⑳  できあがり

材料
ひも適宜
黒おりがみ 1.5cm
赤 1.5ミリシール