

折り図記号解説 - 折り図見方のコツ：折る前に次図をご覧ください

山折り

谷折り



うしろに折る  
(山折り)



おもてに折る  
(谷折り)



折り筋を  
付け戻す



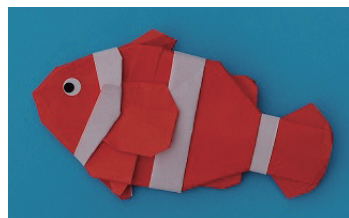
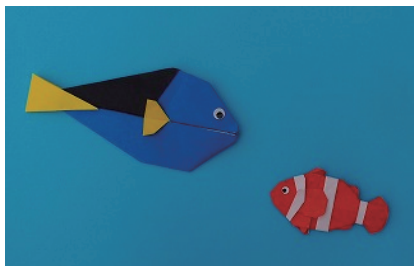
横方向に  
裏返す



中を開く

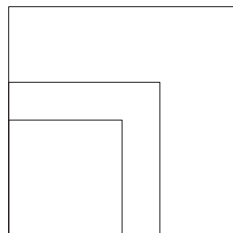
おもて

うら



映画に出てくるキャラクターに似せて作りました

サイズ：

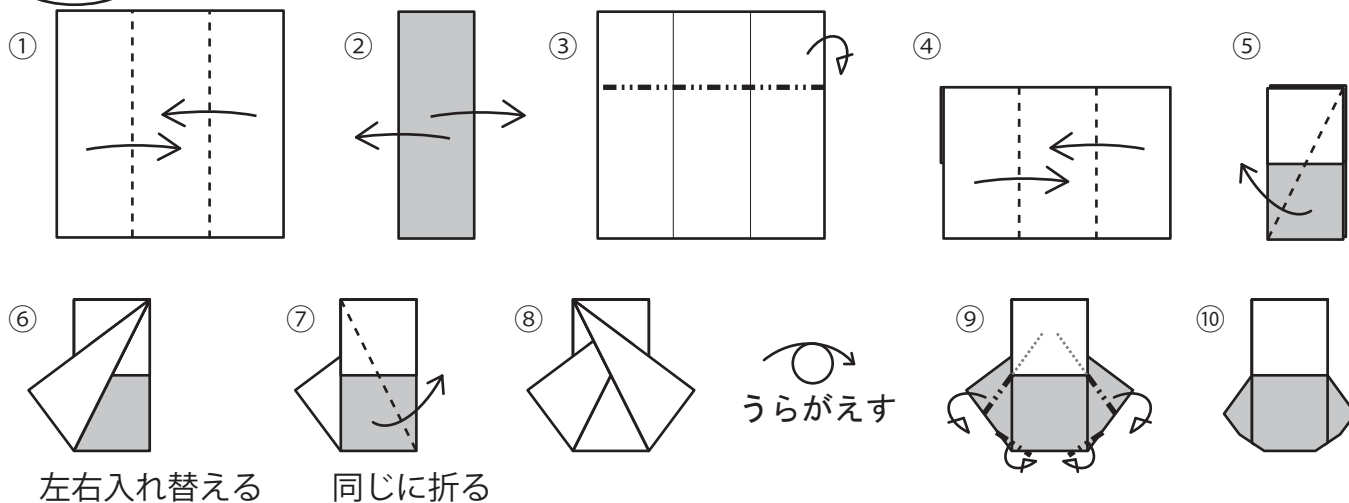


頭 橙 7.5 cm (5 cm)  
 胸ビレ // 10 cm (7 cm)  
 胴体 // 15 cm (10 cm)  
 尾ビレ // 7.5 cm (5 cm)

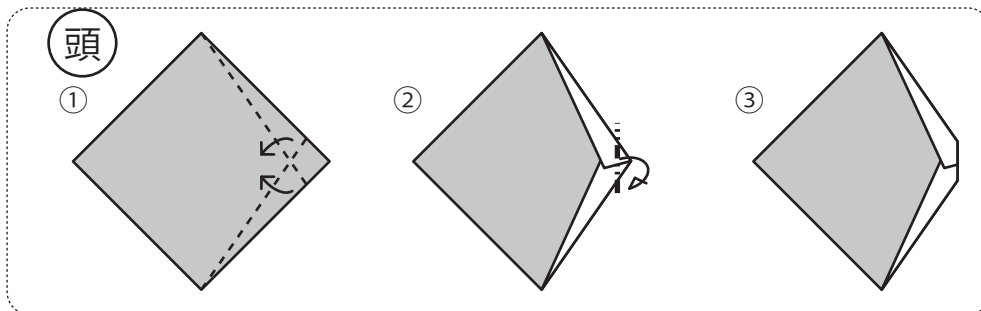
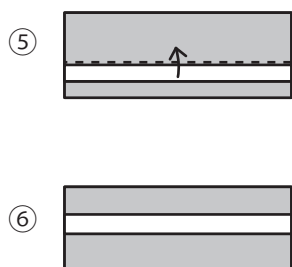
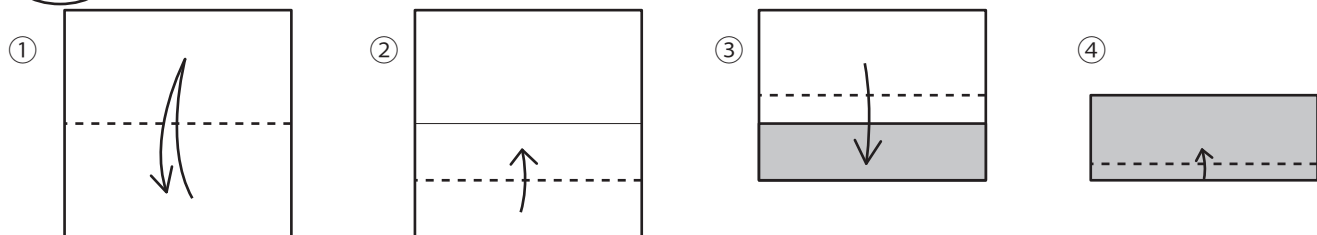
目 白Φ8ミリ・黒Φ5ミリ  
 (白Φ5ミリ・黒Φ3ミリ)

※( ) のサイズはナンヨウハギといっしょに貼る場合

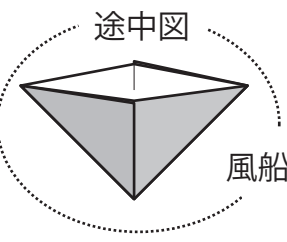
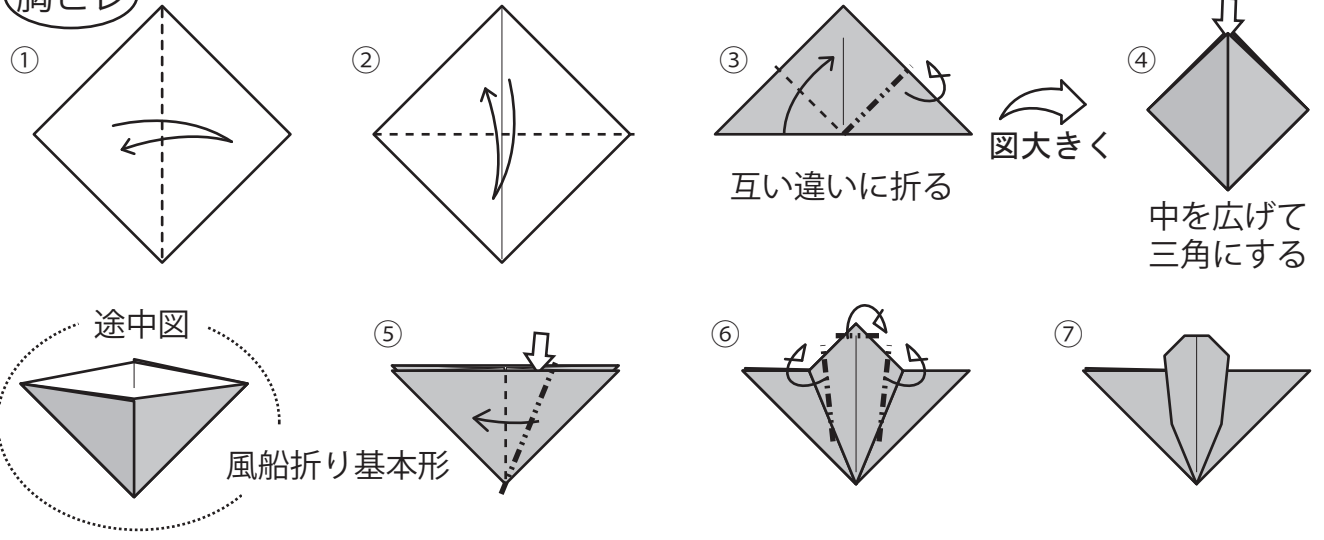
尾ビレ



胴体



胸ビレ



風船折り基本形

組み立て

